

SERIE LEFP

ILUMINACIÓN GENERAL DE LED

FECHA: _____ GERENTE DEL PROYECTO: _____

TRABAJO: _____

N.º DE PARTE: _____



LEDSTRONG
delivered by LDPI, Inc.

APLICACIONES

Industrial general
Oficinas comerciales
Escuelas e instituciones
Instalaciones médicas

Los artefactos de montaje al techo industriales generales LEFP son la alternativa de LED a los artefactos fluorescentes tradicionales de 1x4, 2x2 y 2x4. La delgada lámina de LED proporciona una iluminación altamente uniforme, suave y de bajo brillo.

ESPECIFICACIONES

CERTIFICACIONES: UL1598
CSA 22.2 N.º 250.0
UL8750
CSA 22.2 N.º 250.13
DLC



CONSTRUCCIÓN: Marco de aluminio blanco con recubrimiento con polvo
Tamaños disponibles: 1x4, 2x2, 2x4
Diseño de perfil bajo
Estándar de atenuación de 0-10 V

RENDIMIENTO: Índice de reproducción cromática (Color Rendering Index, CRI) 80+

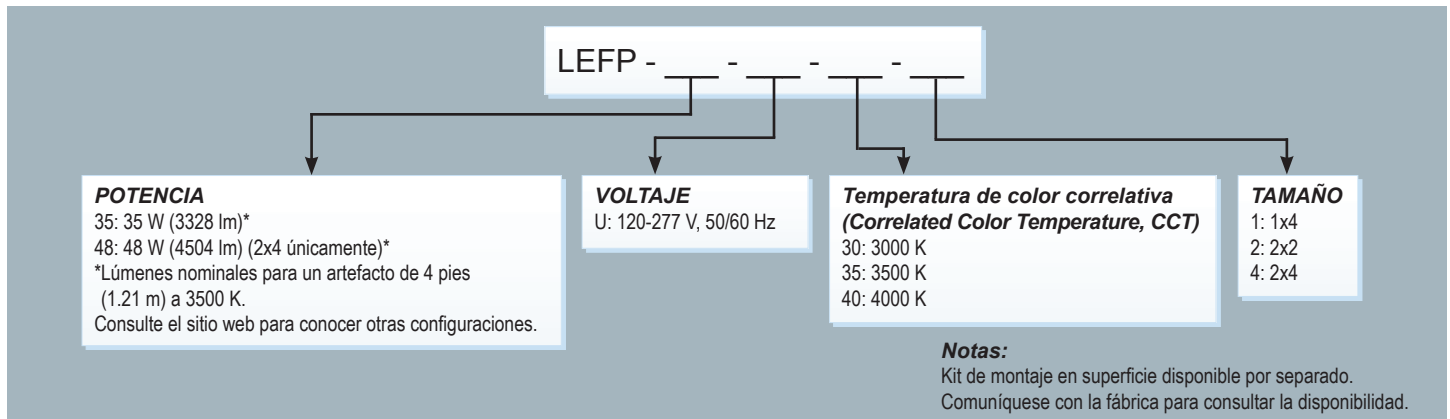
		LÚMENES		
	Potencia	Temperatura de color correlativa (Correlated Color Temperature, CCT) de 3000 K	CCT de 3500 K	CCT de 4000 K
LEFP 1x4	35	3323 lm	3445 lm	3491 lm
LEFP 2x2	35	3039 lm	3228 lm	3232 lm
LEFP 2x4	48	4465 lm	4504 lm	4908 lm

ELÉCTRICAS: 120-277 V, 50/60 Hz

ILUMINACIÓN GENERAL DE LED

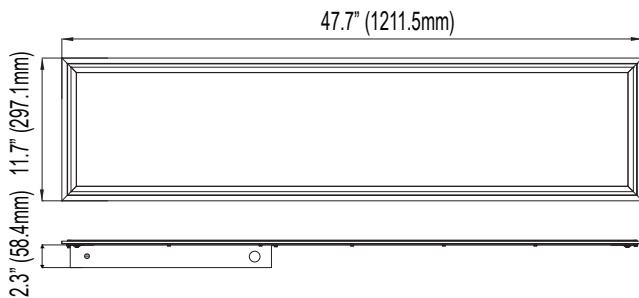


ILUMINACIÓN GENERAL DE LED

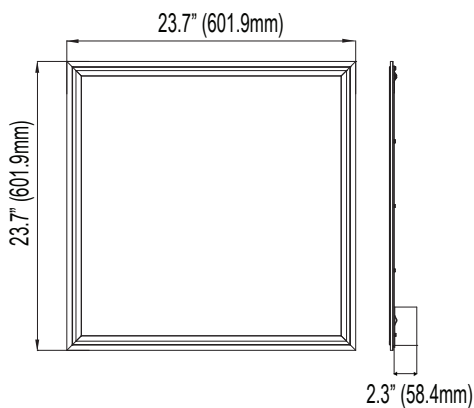


Dimensiones (nominales)

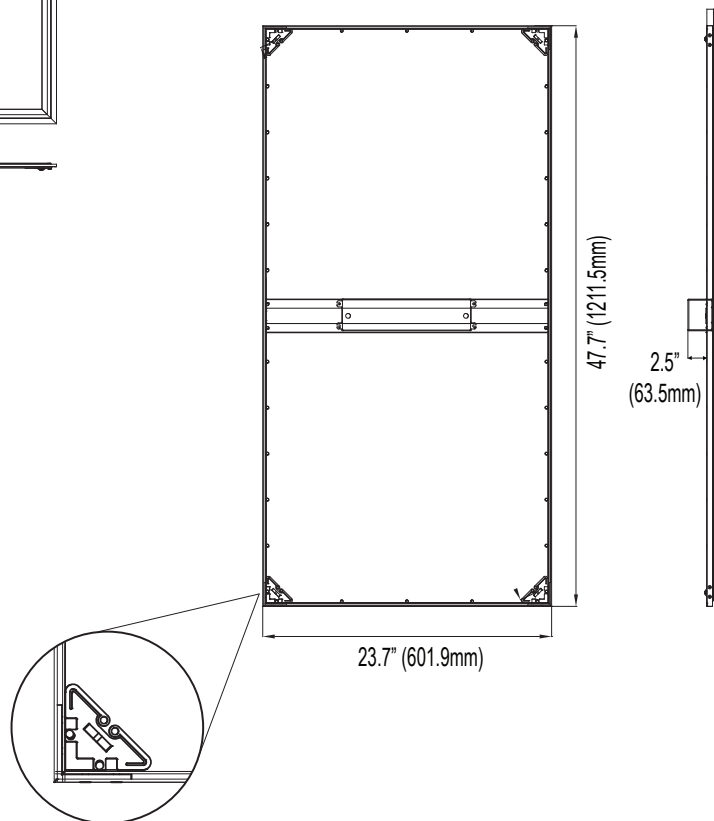
1x4



2x2



2x4



Detalle del soporte de esquina